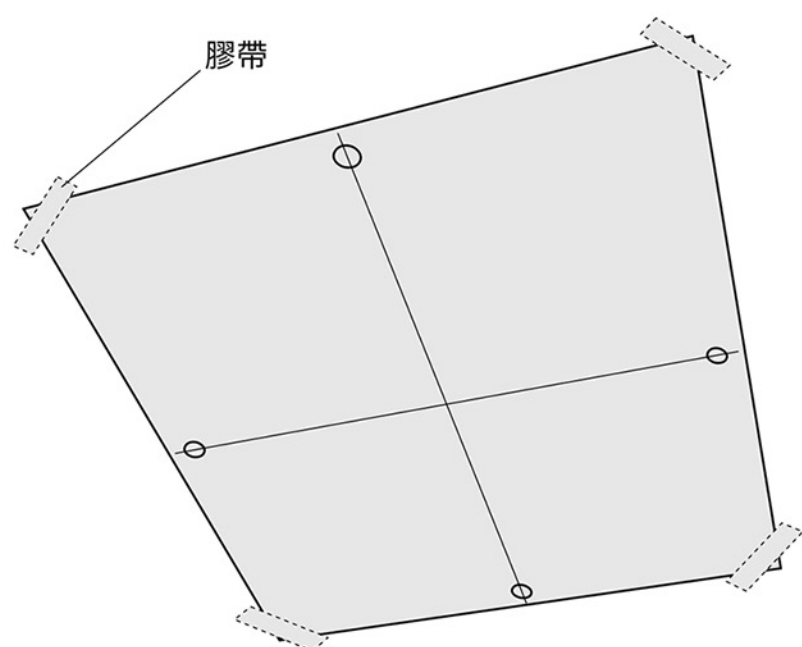


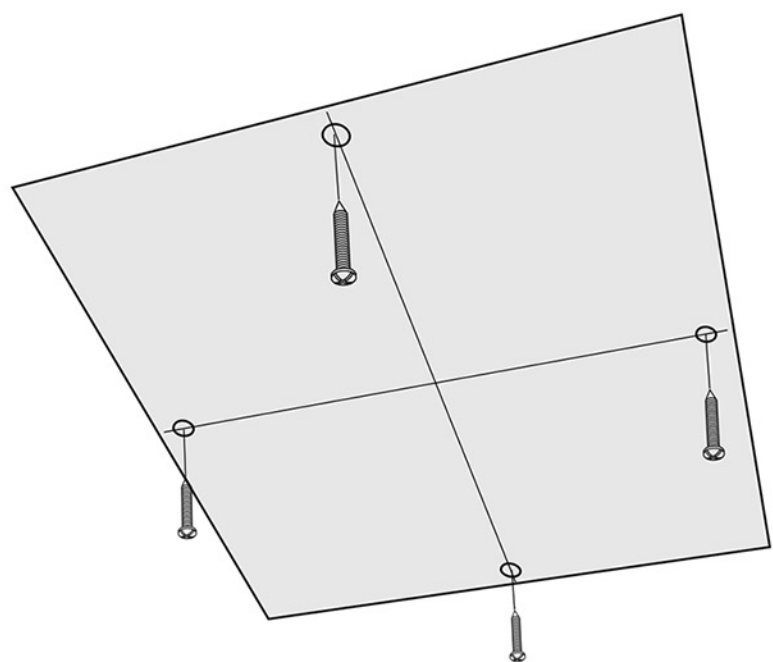


安裝步驟 (步驟圖以SA-398為範例)

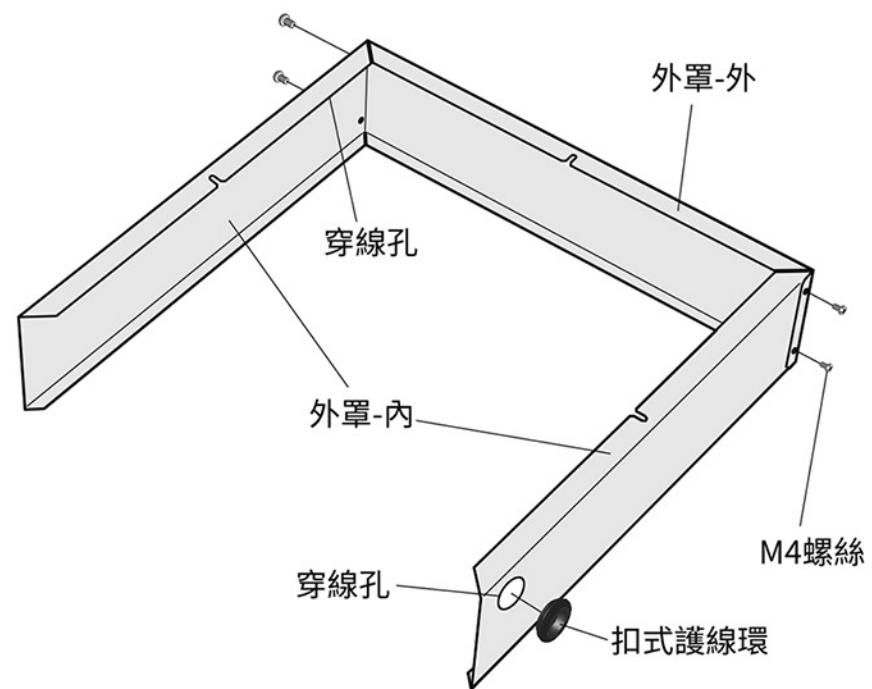
step1. 請自備膠帶，將說明圖黏貼至天花板安裝處。



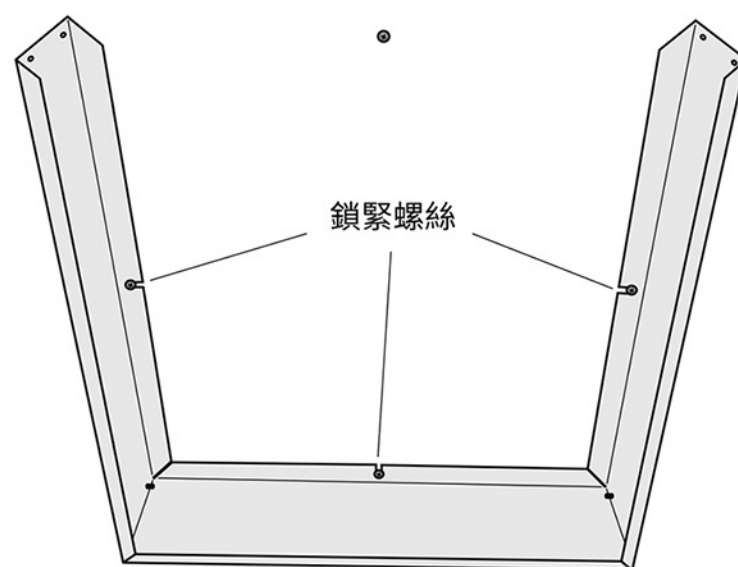
step2. 依照圖紙四孔處鑽孔鎖上螺絲(鎖至距天花板約3~5mm)  
(水泥牆使用膨脹螺絲/木裝潢使用木螺釘)



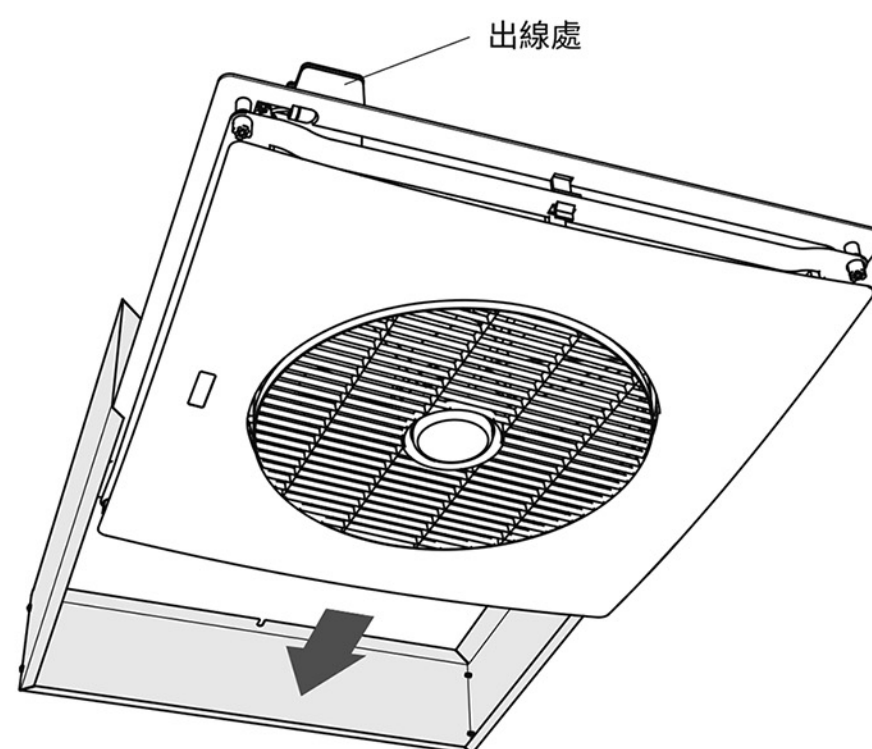
step3. 將三片外罩使用M4螺絲鎖固、並在穿線孔處塞上扣式護線環。



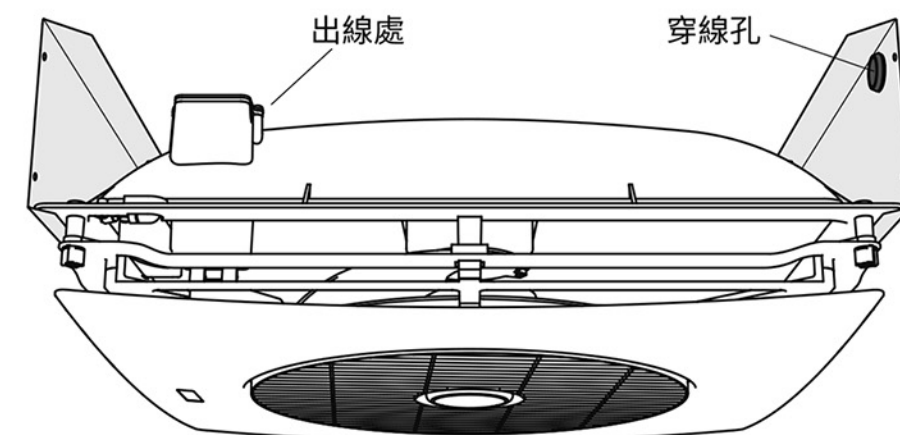
step4. 將外罩組勾掛置天花板螺絲處，並將三處螺絲鎖緊。



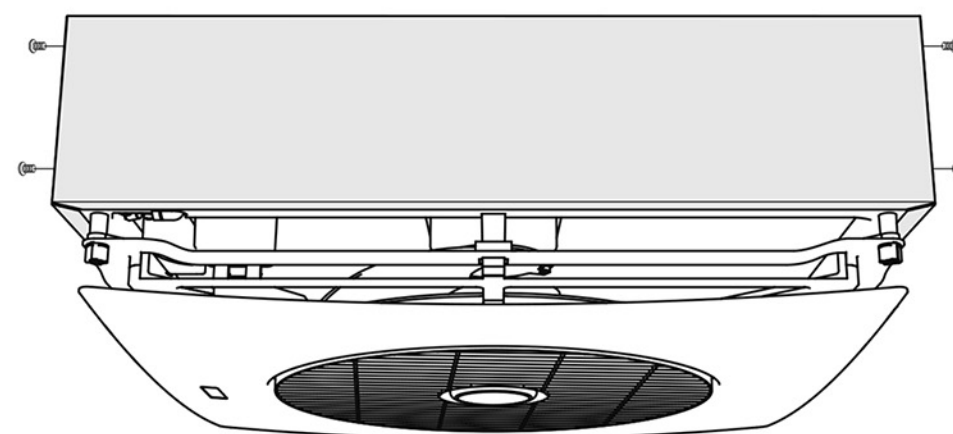
step5. 將機體沿著外罩溝槽滑入即可，出線處朝外。



step6. 將扣式護線環割破，並將電源線從穿線孔處穿入，與機體出線相接。



step7. 將第四片鋁金勾在天花板螺絲上，再用M4螺絲將兩側鎖固。  
(請自行註記第四片鋁金為拆裝位置，便於將來維修拆卸)



部件

螺絲包

名稱	圖示	規格	數量	用途	名稱	圖示	規格	數量	用途
外罩-外		608 x 141	2	懸掛輕鋼架循環扇	膨脹螺絲		M8 X 50L	4	固定外罩組
外罩-內		605 x 141	2	懸掛輕鋼架循環扇	結線端子		SW-72BH	2	結合電源線
扣式護線環		Ø30x7	2	防止電源線與鋁金接觸	大扁頭十字螺絲		M4x8L	8	組裝外罩用

請詳細閱讀安裝說明後再進行循環扇方型固定座安裝

生原家電股份有限公司  
SHENG YUAN ELECTRIC CO., LTD.  
http://www.alaska.com.tw/

總公司：台中市豐原區水源路490號  
台北服務處：台北市士林區前港街 98號  
高雄服務處：高雄市左營區重偉街 71號

電話：04-25222186  
電話：02-28827905  
電話：07-3504566

