



SINCE 1950

阿拉斯加

空氣淨化箱

FR-7538 / FR-10038

請詳細閱讀使用說明書後再使用





閱讀後請妥善保存

使用說明書 附保證書




安全注意事項

- 在安裝之前請仔細閱讀“安全注意事項”之後再進行作業。



為預防使用者和他人受到危害，以及避免財產損失，以下說明必須遵守的事項。

■ 無視標誌內容，採用錯誤的方法造成危害和損失的程度，用以下的標誌區分說明。	■ 需要遵守的內容種類用以下圖案區分說明。
 警告 該圖案欄內的內容是“設想到可能造成死亡或重傷的情況”。	 圖案表示“不可以”、“禁止”。
 注意 該圖案欄內的內容是“設想到可能引起受傷或發生物質上損失的情況”。	 圖案表示“必須執行”、“強制”。

！ 警告

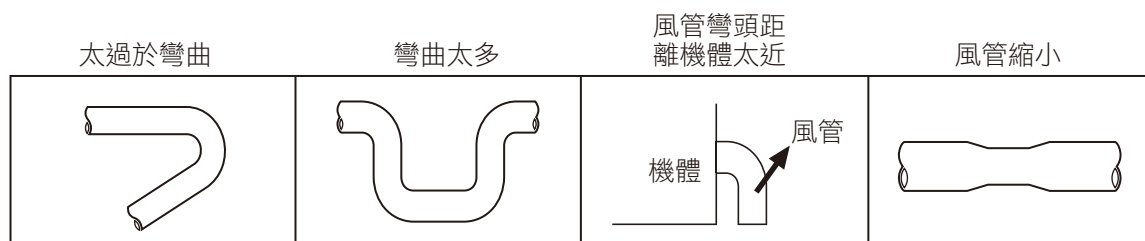
	禁止安裝在可能接觸到火焰的場所。 ■ 塑料部品變形著火，可能引起火災
	請勿在高溫(40°C以上)場所使用 ■ 可能導致部品變形
	請勿在浴室等溼氣比較大的場所使用。 ■ 可能導致生鏽

！ 注意

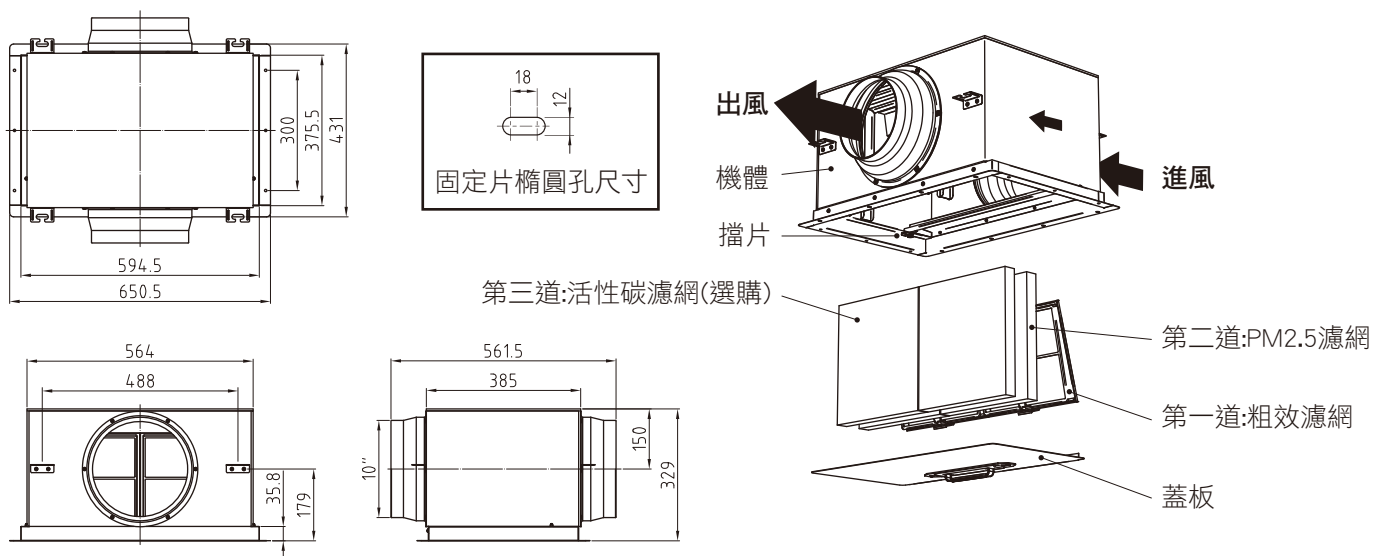
	施工作業時請戴手套板金零件有尖角易不小心造成受傷。
	安裝要在能承受重量的地方，如果強度不夠，安裝不牢固易造成掉落。

安裝注意事項

- 1.本體必須確認安裝牢固。當不能確保安裝強度時，務必採取補強措施以確保足夠強度。
- 2.不得擅自進行產品的改造。
- 3.不得進行指定方法外的安裝。
- 4.不得由設置施工單位以外的人員進行安裝。
- 5.請勿採取如下配管方式。



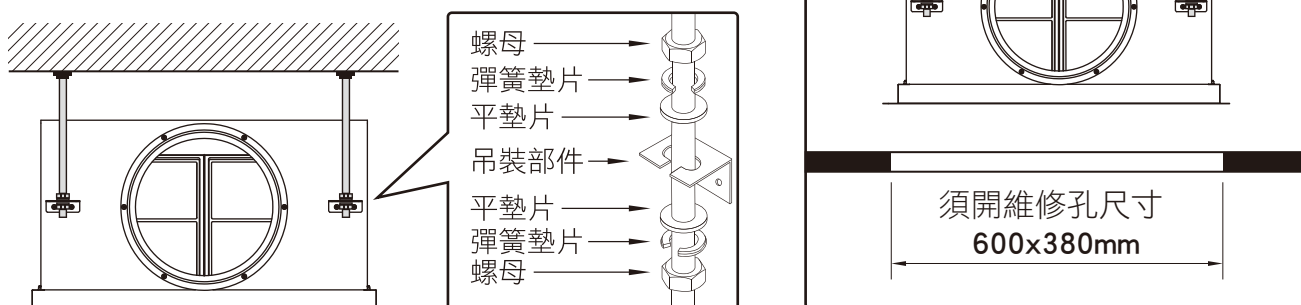
附件和各部名稱尺寸



空氣淨化箱安裝

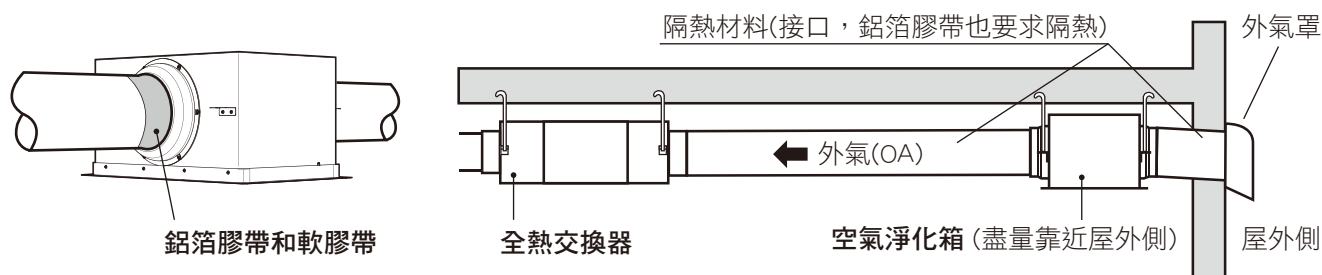
1 機體安裝(利用懸吊方式)

用M8~M10的螺栓對機體進行吊裝。
風向要與機體上的風向箭頭一致。



2 風管的連接與天花板的安裝

- 風管公稱直徑 \varnothing 200mm(8")、 \varnothing 250mm(10")。
- 將風管插入風口內，用鋁箔膠帶完全密封，為了防止結露，還需用軟膠帶在風口根部纏繞3圈以上，用來保溫。



! 當空氣淨化箱在全熱交換器的外氣進入(OA)側安裝使用時，為避免風量降低，請將全熱交換器的外氣進入(OA)側的防塵網拆除。

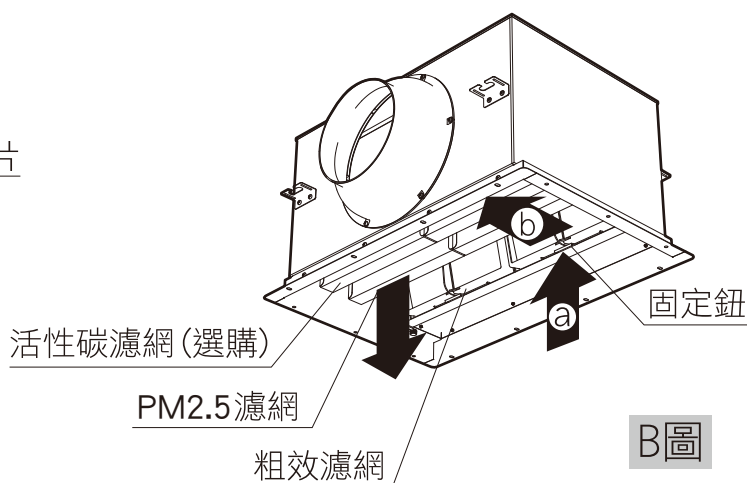
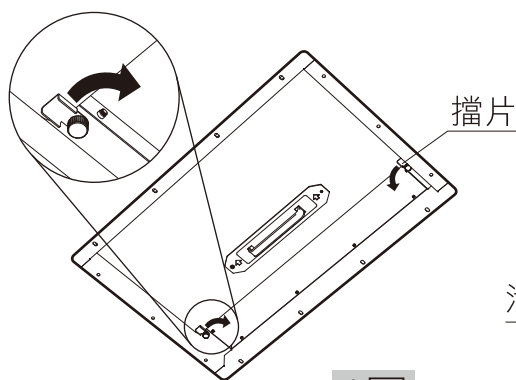
清潔與維護



- 高空作業時，要注意梯子固定牢固。
- 請使用中性清潔劑。
- 清潔後請勿加熱烘乾，易使零件變形、變質。

濾網的拆卸

1. 依A圖旋轉方向將2個擋片旋轉90°取下蓋板。
2. PM2.5濾網、活性炭濾網(選配)依B圖箭頭方向取出。
3. 依B圖次序取出粗效濾網 a:按下固定鈕 b:往箭頭方向取出。需注意粗效濾網若傾斜過度濾網上的灰塵、小蟲子等會掉落。

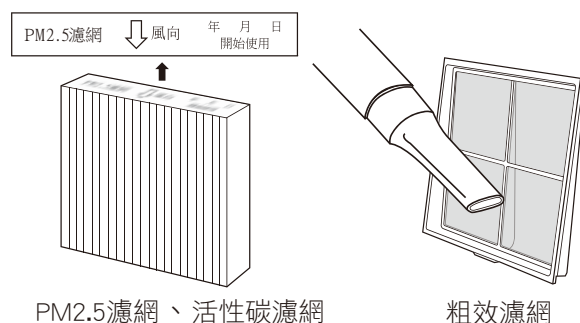


清潔污垢

- + 粗效濾網的清潔：用吸塵器吸淨表面的灰塵和小蟲。污垢嚴重的可用中性清潔劑清洗，自然風乾。
- + PM2.5濾網、活性炭濾網(選購)的清潔：用手輕輕彈，或用吸塵器清除灰塵。

! 請勿用水清洗PM2.5濾網、活性炭濾網(選購)

- + PM2.5濾網、活性炭濾網更換時，要用油性簽字筆在記錄檔案內填上開始使用的日期。



濾網的保養

濾網要定期保養

- 粗效濾網要根據地域的不同決定清洗的頻率，地域環境較惡劣的要提高清洗頻率。特別在夏末時要進行清洗。
- PM2.5濾網堵塞會使風量降低，在冬天會使機體風口處結露。
粗效濾網：3個月左右，PM2.5：6個月左右，活性炭濾網：約1年。

保養後的組裝

按照拆卸順序的相反順序安裝。

1. 粗效濾網的一端先插入，將固定鈕按箭頭①方向裝入直到聽見“卡”的一聲為止(圖1)。
2. 將PM2.5濾網、活性炭濾網(選購)插入槽中直至最底為止。
 - 濾網的風向箭頭方向要與機體的風向箭頭一致。
 - 濾網安裝位置需遵照機體內貼紙指定的凹槽。
 - 濾網用力過大會變形，安裝時要準確並慢慢插入。
3. 將蓋板插入卡槽架與支架中(如下圖)，再使用擋片固定，如擋片太鬆將螺絲鎖緊即可。

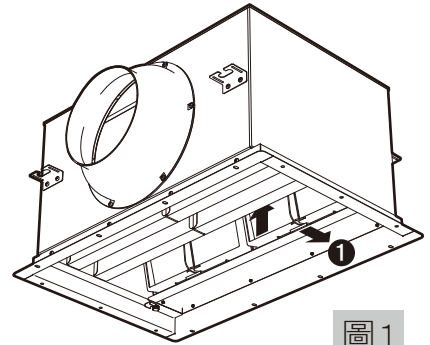
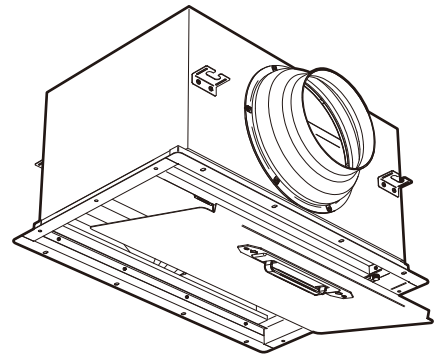
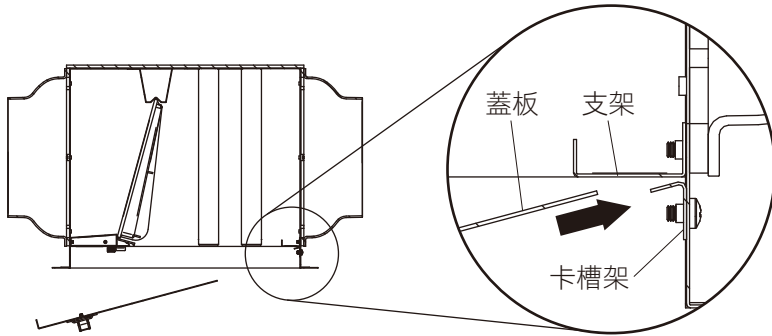


圖 1



保 證 書

購買日期

年 月 日

製造番號

經銷者章

承蒙愛顧本公司產品。本保證卡享有自購買日起主要零件(風扇馬達)2年、一般零件1年基本保固免費服務，但如有下列情形之一者，雖在服務期間內，亦得酌收成本費或服務費。

1. 主要零件為風扇馬達，非主要零件之外的零件，全部均歸類為一般零件。
2. 未於本公司網站登入保證卡、或未出示保證卡、或無購買日期、或未蓋經銷者章、或未出示入宅時間證明。
3. 使用不慎或錯誤或未依本說明書要求定期維護而導致之損壞。
4. 自行拆卸、改裝或更換非原廠零件所發生的故障。
5. 經安裝後購買人自行搬移或運送所發生破損。
6. 因天災地變或不可抗拒之外力所導致損壞。

※服務後保證說明事項

1. 保固期間內之維修，產品仍以該原保固期間予以保固。
2. 保固期間外之維修，維修零件保固為期三個月。

※使用及安裝說明書務必交付給使用者。

- 安裝的方法很重要，請委託販賣店或水電行來安裝。
- 若電源線損壞時，必須由製造廠、或其服務處或具有類似資格人員更換，以避免危險。