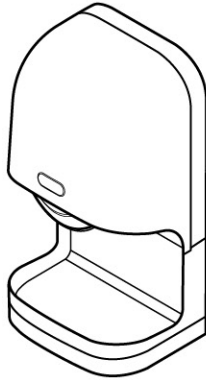




SINCE 1950

阿拉斯加

HD460BA/HD460WA 噴射式乾手機



請詳細閱讀使用說明書後再使用
閱讀後請妥善保存

使用說明書 附保證書

台灣第一 經典工藝

設備名稱：烘手機 Equipment name	型號 (型式)：HA3811AW、HA3811AZ、HD460BA、HD460WA Type designation (Type)					
單元 Unit	限用物質及其化學符號 Restricted substances and its chemical symbols					
	鉛 Lead (Pb)	汞 Mercury (Hg)	鎘 Cadmium (Cd)	六價鉻 Hexavalent chromium (Cr ⁶⁺)	多溴聯苯 Polybrominated biphenyls (PBB)	多溴二苯醚 Polybrominated diphenyl/ethers (PBDE)
馬達組	○	○	○	○	○	○
電源線組	○	○	○	○	○	○
內部配線	○	○	○	○	○	○
開關組	○	○	○	○	○	○
電容(X電容、Y電容)	○	○	○	○	○	○
電感	○	○	○	○	○	○
塑料組件(外殼)	○	○	○	○	○	○
保險絲	○	○	○	○	○	○

備考1. "超出0.1 wt%"及"超出0.01 wt%"係指限用物質之百分比含量超出百分比含量基準值。
 Note 1: "Exceeding 0.1 wt%" and "exceeding 0.01 wt%" indicate that the percentage content of the restricted substance exceeds the reference percentage value of presence condition.

備考2. "○"係指該項限用物質之百分比含量未超出百分比含量基準值。
 Note 2: "○" indicates that the percentage content of the restricted substance does not exceed the percentage of reference value of presence.

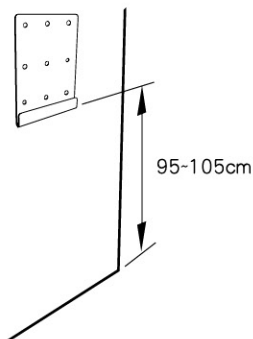
備考3. "—"係指該項限用物質為排除項目。
 Note 3: The "—" indicates that the restricted substance corresponds to the exemption.

產品規格

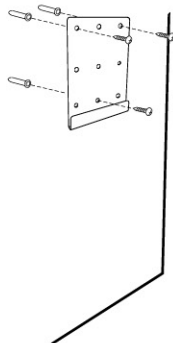
產品名稱	電壓 頻率	轉速	消耗功率 (W)	電流 (A)	風速 (m/s)	噪音 (dBA)	集水盤容量 (C.C.)	重量 (kg)	尺寸 (mm)
HD460BA HD460WA	110V 60 Hz	強	460	4.2	120	63	600	3.7	450x240x180
		弱	380	3.6	105	61			

安裝

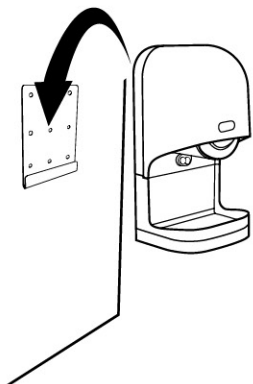
- 1** 用附屬的壁勾，設定下端在95cm(女性用)-105cm(男性用)。



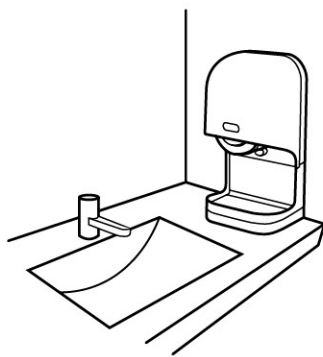
- 2** 用附屬的塑膠膨脹螺絲(3個)、 $\varnothing 4 \times 25$ 自攻螺絲(3個)，將壁鉤固定在牆壁上。



- 3** 壁鉤插進機體裡側的安裝掛鉤。



- 4** 安裝在洗手台上方時，為避免機體傾倒，可利用機體掛鉤使其固定。



試運轉

- ◎ 電源頭插頭皆在110V/10A的專用插座上。
- ◎ 蓋子左下方的電源開關<電源>上方的<開>壓下後，電源指示燈點亮。
- ◎ 蓋子右下方的選擇開關<風速>的高/低可作強風/弱風的切換。
- ◎ 電源開關<電源>的電源指示燈亮後，約1分鐘後感測器開始動作。

使用方法

- 1** 雙手手背以約45度傾斜，靠近噴嘴，作上下移動脫水。



- 2** 雙手手掌側併攏以約45度傾斜脫水。



- 3** 手掌側殘留的水份，兩手摩擦予以分散脫水。



- 4** 本機啟動40秒鐘後會自動停止，若繼續使用時需再次將雙手伸入感應啟動。



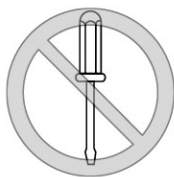
40sec

- 5** 集水盤抽不出來時，兩側約3mm下押後即可拉出。



安全注意事項

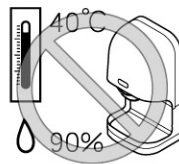
本機不得自行拆解、修理。



本機不得沾水，用水清洗。



不得設置在屋外或浴室等高溫(40°C以上)、高濕(90%以上)的場所。



不得用酒精或稀釋劑等溶劑擦拭。



手沾有水氣時，不得拆裝電源插頭或操作開關。







若電源線損壞時，必須由製造廠商或其他服務處或具有相關資格的人員加以更換以避免危險。



清潔與保養

- 使用約3000次後，使用廚房常用中性洗潔劑稀釋100倍，用柔軟布浸濕擦拭感測表面。

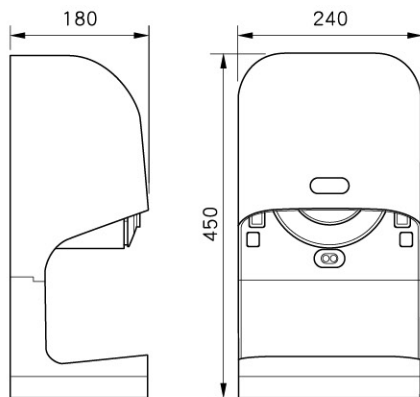
產品附件

名稱	圖示	規格	數量	用途
壁鉤		—	1件	牆壁面上安裝乾手機
自攻螺絲		Ø4x25L	3件	牆壁面上安裝乾手機
塑膠膨脹螺絲		Ø8.5x28L	3件	牆壁面上安裝乾手機
使用說明書		A4	1本	乾手機安裝與使用方法

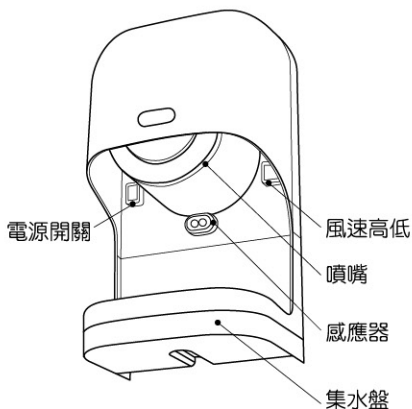
故障處理

現象	對策
電源開關在<開>的位置，但電源指示燈仍不亮。	1.電源插頭插入不確實。 2.電源未傳到插頭。
電源指示燈點亮，但手放進去沒有出風。	用柔軟布浸濕中性洗潔劑，擦拭感測器鏡片表面。
感測鏡片表面擦拭後也不動作。	請連絡經銷商或服務處。

外觀尺寸與各部名稱



單位：mm



生原家電股份有限公司
SHENG YUAN ELECTRIC CO., LTD.

<http://www.alaska.com.tw/>
02000051-A2

總公司：台中市豐原區水源路490號 電話：04-25222186
台北營業所：台北市士林區前港街 98號 電話：02-28827905
高雄營業所：高雄市左營區重偉街 71號 電話：07-3504566