



SINCE 1950

阿拉斯加

靜音型風機





請詳細閱讀使用說明書後再使用

閱讀後請妥善保存





使用說明書 附保證書

安全注意事項





- 在安裝之前請仔細閱讀“安全注意事項”之後再進行作業。
為預防使用者和他人受到危害，以及避免財產損失，以下說明必須遵守的事項。

■ 無視標誌內容，採用錯誤的方法造成危害和損失的程度，用以下的標誌區分說明。	■ 需要遵守的內容種類用以下圖案區分說明。
 警告 該圖案欄內的內容是“設想到可能造成死亡或重傷的情況”。	 圖案表示“不可以”、“禁止”。
 注意 該圖案欄內的內容是“設想到可能引起受傷或發生物質上損失的情況”。	 圖案表示“必須執行”、“強制”。

警告

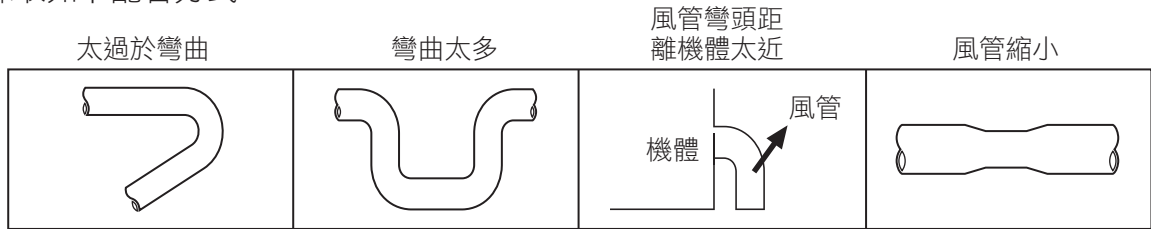
	禁止將手指或棍等物件放入送風及出風口。 ■ 可能會引起受傷
	請勿在高溫(40°C以上)場所使用 ■ 可能導致部品變形
	請勿在浴室等溼氣比較大的場所使用。 ■ 可能導致生鏽
	禁止使用本產品額定電壓以外的電源。 ■ 可能會引起火災或損壞本產品

注意

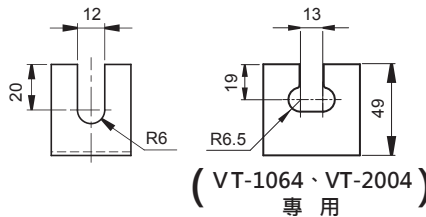
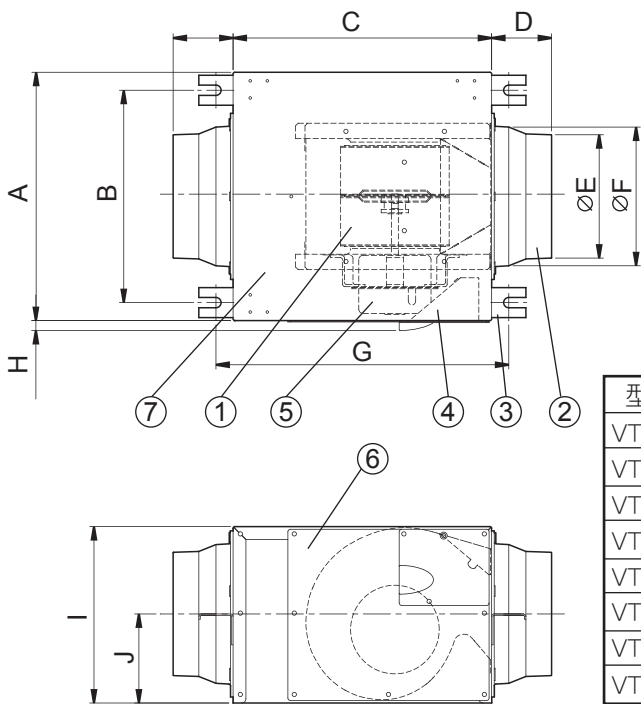
	施工作業時請戴手套板金零件有尖角易不小心造成受傷。
	安裝要在能承受重量的地方，如果強度不夠，安裝不牢固易造成掉落。
	必須由專業人員進行檢查和維修工作。
	發生異常(聲音、震動、臭味)時應立即停止使用。

安裝注意事項

- 1.本體必須確認安裝牢固。當不能確保安裝強度時，務必採取補強措施以確保足夠強度。
 - 2.不得擅自進行產品的改造。
 - 3.不得進行指定方法外的安裝。
 - 4.不得由設置施工單位以外的人員進行安裝。
- ✦ 請勿採取如下配管方式。



附件和各部名稱尺寸



號碼	名稱	數量
1	扇葉	1
2	出入風口	2
3	掛勾	4
4	接線盒	1
5	馬達	1
6	維修蓋	1
7	風機殼體	1

單位:mm

型號	A	B	C	D	E	F	G	H	I	J	管道尺寸
VT-154	290	248	302	70	98	162	342	12	206	104	Ø100(4")
VT-304	290	248	302	70	144	162	342	12	206	104	Ø150(6")
VT-504	316	275	338	70	144	162	378	12	232	116	Ø150(6")
VT-704	376	336	397	85	194	216	437	12	254	127	Ø200(8")
VT-904	416	376	441	85	194	216	481	12	272	136	Ø200(8")
VT-1204	520	480	550	95	195	261	590	12	300	150	Ø200(8")
VT-1604	630	575	600	88	242	258	660	12	335	168	Ø250(10")
VT-2004	660	605	600	88	242	258	660	12	335	168	Ø250(10")

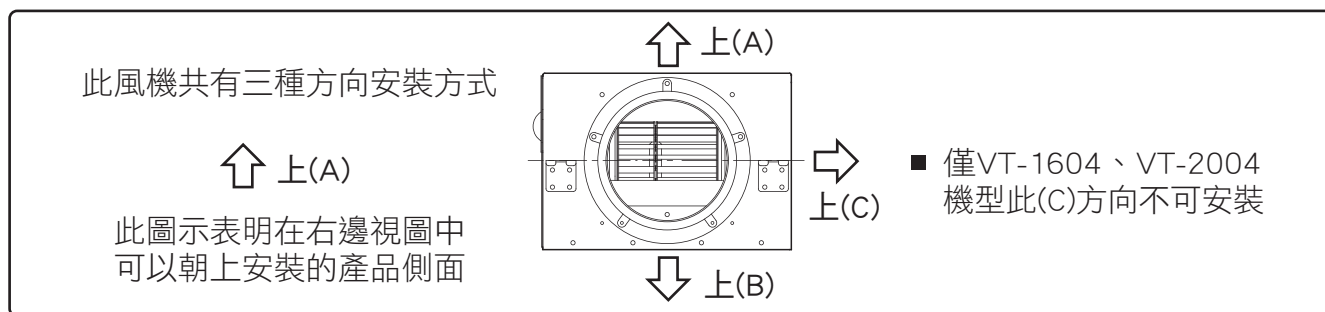
產品規格

型號	額定電壓(V)	額定頻率(Hz)	風量(m ³ /hr)		最大靜壓(mmAq)		功率(W)		噪音(dB)		淨重(kg)
			強檔	弱檔	強檔	弱檔	強檔	弱檔	強檔	弱檔	
VT-154	110V/220V	60	165	125	18	12	23	19	30	26	6.4
VT-304	110V/220V	60	300	240	18	16	40	35	30	26	6.4
VT-504	110V/220V	60	500	370	27	25	82	70	31	29	8.6
VT-704	110V/220V	60	740	620	33	30	125	110	33	31	10.2
VT-904	110V/220V	60	900	650	40	35	155	130	35	32	13.4
VT-1204	110V/220V	60	1200	950	43	40	325	230	40	39	20
VT-1604	110V/220V	60	1600	1300	54	50	410	315	42	40	26
VT-2004	110V/220V	60	2000	1600	58	57	550	445	45	42	28

■ 噪音值為機體側面1.5m處測的值

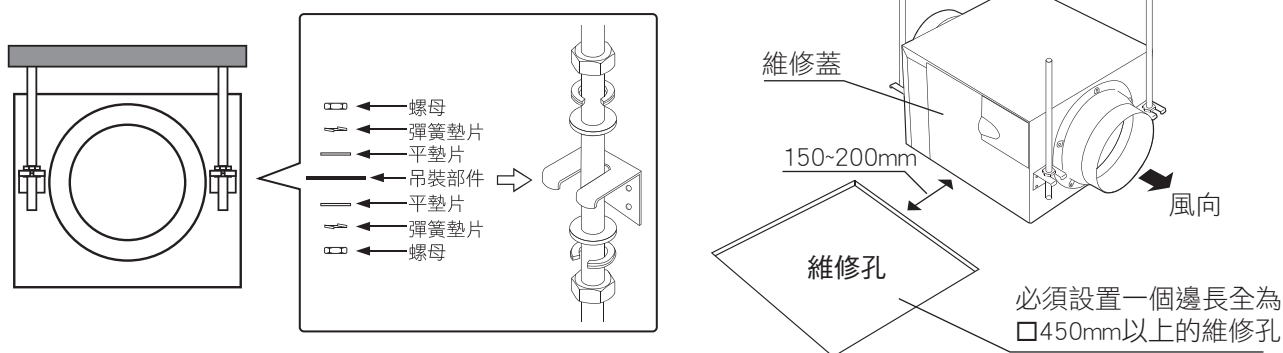
風機安裝

安裝前請先確認機體有無變形、損壞以及使用的電源是否與本產品的相符



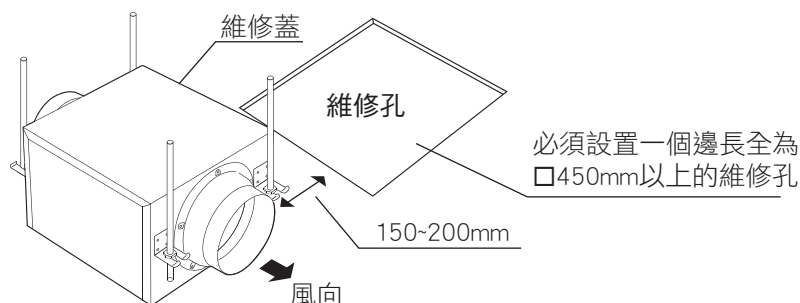
水平安裝/A方向朝上安裝

- 用M8~M10的螺栓對機體進行吊裝。



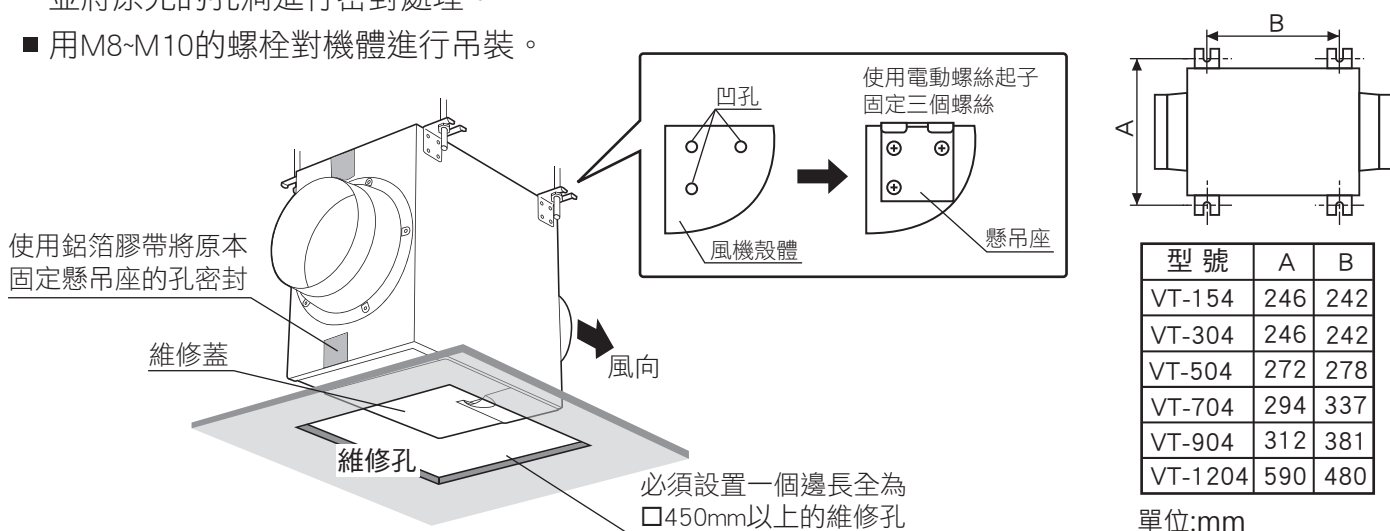
水平安裝/B方向朝上安裝

- 用M8~M10的螺栓對機體進行吊裝。



垂直安裝/C方向朝上安裝

- VT-1604、VT-2004機型不可安裝。
- 維修蓋向下安裝，安裝前請先將4個掛勾取下，對好頂面和底面的孔後用取下的螺絲再進行固定，並將原先的孔洞進行密封處理。
- 用M8~M10的螺栓對機體進行吊裝。

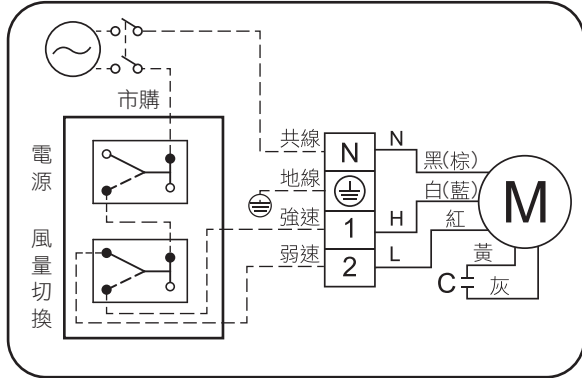


型號	A	B
VT-154	246	242
VT-304	246	242
VT-504	272	278
VT-704	294	337
VT-904	312	381
VT-1204	590	480

單位:mm

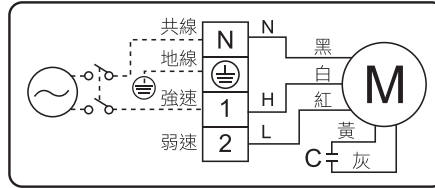
接線圖

開關配接方式

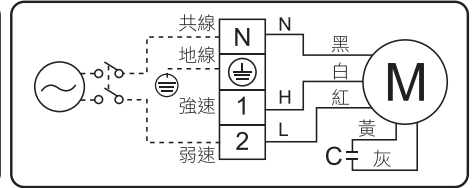


110V 60Hz

強速接線法

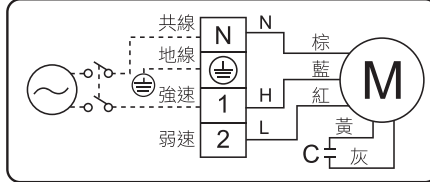


弱速接線法

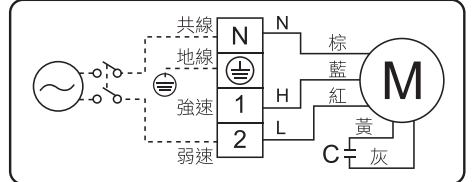


220V 60Hz

強速接線法



弱速接線法



馬達內附溫度保險絲 115°C

故障診斷

設備調試及試運轉行結束後，用戶便可正常使用。若出現下列故障，在您聯絡經銷商進行維修前，可先根據下表自行排除故障。

現象	可能原因	解決方案
噪音過大	安裝不良	調整安裝
	混入異物，帶有灰塵	檢查，清潔
	導風管安裝不良	檢查，調整
風量不足	電壓下降	確認電源
	導風管安裝不良	檢查，調整
運轉異常	接線錯誤	變更接線

保證書

購買日期	年 月 日	製造番號	
經銷者章		<p>承蒙愛顧本公司產品。本保證卡享有自購買日起主要零件(風扇馬達)2年、一般零件1年基本保固免費服務，但如有下列情形之一者，雖在服務期間內，亦得酌收成本費或服務費。</p> <ol style="list-style-type: none"> 1.主要零件為風扇馬達，非主要零件之外的零件，全部均歸類為一般零件。 2.未於本公司網站登入保證卡、或未出示保證卡、或無購買日期、或未蓋經銷者章、或未出示入宅時間證明。 3.使用不慎或錯誤或未依本說明書要求定期維護而導致之損壞。 4.自行拆卸、改裝或更換非原廠零件所發生的故障。 5.經安裝後購買人自行搬移或運送所發生破損。 6.因天災地變或不可抗拒之外力所導致損壞。 <p>※服務後保證說明事項</p> <ol style="list-style-type: none"> 1.保固期間內之維修，產品仍以該原保固期間予以保固。 2.保固期間外之維修，維修零件保固為期三個月。 <p>※使用及安裝說明書務必交付給使用者。</p> <ul style="list-style-type: none"> ● 安裝的方法很重要，請委託販賣店或水電行來安裝。 ● 若電源線損壞時，必須由製造廠、或其服務處或具有類似資格人員更換，以避免危險。 	